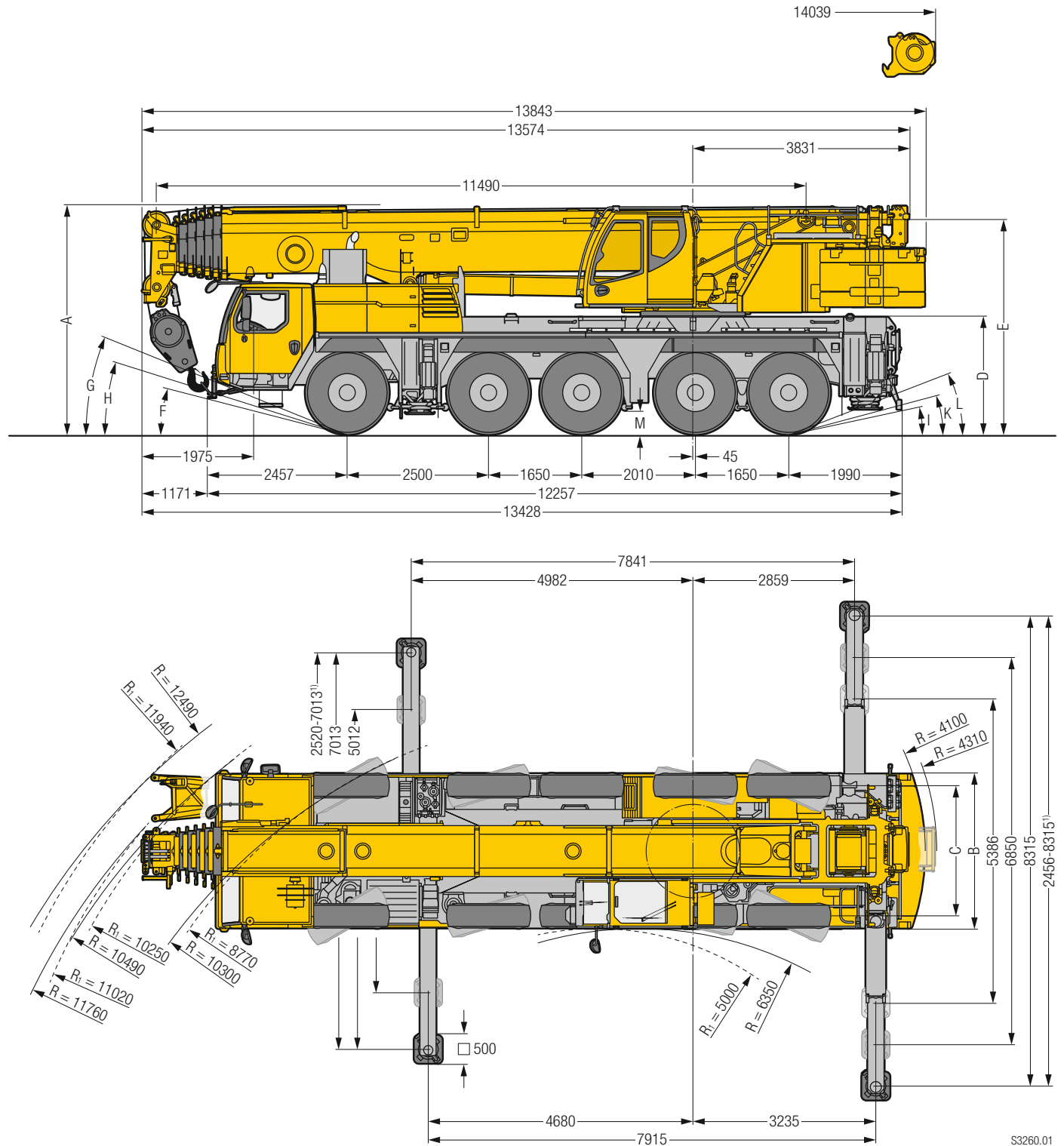


Maße / Dimensions

Encombrement / Dimensioni

Dimensiones / Габариты крана



R_i = Allradlenkung · All-wheel steering · Direction toutes roues · Tutti gli assi sterzanti · Dirección en todos los ejes · Поворот всеми колесами
¹⁾ nur mit VarioBase® · only with VarioBase® · seulement avec VarioBase® · solo con VarioBase® · sólo con VarioBase® · только с VarioBase®

Maße / Dimensions / Encombrement / Dimensioni / Dimensiones / Габариты крана mm

	A	A 125 mm*	B	C	D	E	F	G	H	I	K	L	M
385/95 R 25 (14.00 R 25)	3950	3825	2750	2360	2000	3710	13°	21°	15°	11°	13°	20°	335
445/95 R 25 (16.00 R 25)	4000	3875	2750	2300	2050	3760	14°	23°	17°	12°	15°	21°	385
525/80 R 25 (20.5 R 25)	4000	3875	2850	2320	2050	3760	14°	23°	17°	12°	15°	21°	385

* abgesenkt · lowered · abaissé · abbassato · suspensión abajo · шасси осажено

Traglasten / Lifting capacities

Forces de levage / Portate

Tablas de carga / Грузоподъемность

T



	11,5	15,2	18,9	22,6	26,4	30,1	33,8	37,5	38,8	41,2	42,5	45	46,9	48,7	51,3	52,4	54,3	55,6	56,1	58,1	58,7	59,4	60		
	*																								
	m																								
3	110	69,5	68	67,3	66,4	58,3																		3	
3,5	98,9	69,5	68,6	67,9	66,8	60																			3,5
4	83	69,5	68,9	68,4	66,5	60,3	50,6																		4
4,5	78,2	69,5	69	68,7	66,9	59,9	50,7	40,8																	4,5
5	73,8	66,7	66	65,7	65,2	59,7	50,3	41																	5
6	66,3	55,9	55,5	55,5	54,9	53,9	48,3	40,3	31,6	27,9	25,6														6
7	56,9	47,1	47,9	48,3	48,3	47	44,4	38,8	30,4	26,9	25	23,1	20,4												7
8	48,6	40,4	41,2	41,6	41,6	41,4	40,1	36,3	29	25,8	24,3	22,3	20	18,1	16,7										8
9	41	35,1	36,1	36,3	36,6	36,8	35,9	33,7	27,5	24,7	23,5	21,5	19,5	17,9	16,6	11,5	13,2	10,8	10,1	10,7					9
10			31,9	32	32,7	32,6	32,1	30,9	26	23,2	22,6	20,7	18,9	17,5	16,4	11,3	13,1	10,7	10	10,6	9,6	9,1	8,9	8,6	10
11			28,3	28,4	29	29	28,7	27,8	24,6	21,8	21,6	19,8	18,2	17,1	16,1	11,1	13	10,5	9,9	10,5	9,5	9	8,8	8,5	11
12			25,2	25,9	26	25,9	25,7	24,9	23,2	20,6	20,7	19	17,5	16,5	15,7	10,8	12,8	10,3	9,7	10,4	9,4	8,9	8,7	8,5	12
13			22,5	23,1	23,3	23,2	23	22,5	21,5	19,5	19,7	18,1	16,8	15,7	15,2	10,5	12,6	10,1	9,6	10,2	9,2	8,8	8,6	8,4	13
14			20,9	21	20,9	20,6	20,3	19,7	18,4	18,8	17,3	16,1	15	14,6	10,1	12,3	9,9	9,4	10,1	9,1	8,7	8,5	8,3		14
15			18,9	19,1	19	18,7	18,4	18,6	17,3	17,7	16,5	15,4	14,3	14	9,7	12	9,6	9,2	9,9	8,9	8,6	8,4	8,2		15
16			17,2	17,4	17,3	17	17,1	17,1	16,3	16,4	15,7	14,7	13,7	13,4	9,3	11,7	9,3	9	9,7	8,8	8,5	8,2	8,1		16
18			14,8	14,6	14,7	14,8	14,4	14,2	13,9	13,6	13,3	12,4	12,3	8,7	10,9	8,8	8,4	9,1	8,4	8,1	8,1	8	7,8		18
20			12,7	12,4	12,8	12,6	12,1	11,9	12,1	11,4	11,8	11,2	11,2	8	10,1	8,3	7,9	8,6	8	7,7	7,6	7,4		20	
22				11,2	11,1	10,8	10,7	10,1	10,5	9,6	10,2	9,6	9,7	7,4	9,3	7,8	7,4	8,1	7,6	7,3	7,1	7		22	
24				9,9	9,7	9,3	9,4	8,6	9,1	8,2	8,9	8,1	8,7	6,9	8,3	7,2	6,9	7,6	7,2	6,9	6,7	6,5	6,3	6,5	24
26					8,5	8,2	8,1	7,4	7,9	7	7,9	6,9	7,5	6,4	7,2	6,8	6,5	7	6,7	6,5	6,3	6		26	
28					7,2	7,6	7,1	6,4	7,2	5,9	6,8	6	6,6	6	6,5	6,3	6,1	6,2	6,2	6,1	5,8	5,5		28	
30						6,7	6,3	5,9	6,4	5,2	5,9	5,6	5,9	5,6	5,7	5,7	5,6	5,3	5,3	5,3	5,3	5,1		30	
32							5,9	5,5	5,6	4,8	5,4	5,3	5,2	5,1	4,9	5	4,9	4,6	4,6	4,6	4,6	4,5		32	
34							5,3	5,2	5	4,5	4,8	4,9	4,6	4,6	4,3	4,4	4,3	4	4,1	4,1	4	4		34	
36								4,8	4,4	4,2	4,3	4,4	4,1	4,1	3,9	3,9	3,9	3,6	3,6	3,6	3,6	3,5		36	
38									4,1	4	3,9	4	3,7	3,7	3,5	3,5	3,5	3,2	3,2	3,2	3,2	3,1		38	
40										3,8	3,6	3,6	3,3	3,4	3,1	3,1	3,1	2,8	2,9	2,9	2,8	2,8		40	
42											3,3	3,3	3	3	2,8	2,8	2,8	2,5	2,5	2,5	2,5	2,5		42	
44												3	2,7	2,7	2,5	2,5	2,5	2,2	2,3	2,2	2,2	2,2		44	
46													2,5	2,5	2,3	2,3	2,2	2	2	2	2	1,9		46	
48														2,3	2	2,1	2	1,7	1,8	1,8	1,7	1,7		48	
50																1,8	1,9	1,8	1,5	1,5	1,5	1,5		50	
52																	1,6	1,6	1,2	1,3	1,3	1,3	1,2	52	
54																				1,1	1,1	1,1	1	54	
56																					0,7			56	

* ± 0° nach hinten - over rear - en arriere - sul posteriore - hacia atras - стрела повернута назад

t_197_001_19001_00_000/12001_00_000

Traglasten / Lifting capacities

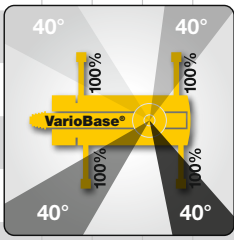
Forces de levage / Portate

Tablas de carga / Грузоподъемность

T



	11,5	15,2	18,9	22,6	26,4	30,1	33,8	37,5	38,8	41,2	42,5	45	46,9	48,7	51,3	52,4	54,3	55,6	56,1	58,1	58,7	59,4	60	
	m																							
3	69,5	68,1	67,3	66,4	58,3																			3
3,5	69,5	68,6	67,9	66,8	60																			3,5
4	69,5	68,9	68,5	66,6	60,3	50,6																		4
4,5	69,5	69,2	68,7	66,9	59,9	50,7	40,8																	4,5
5	66,4	66,1	65,4	64,3	59,7	50,4	41																	5
6	56,3	56,4	56	54,6	53,4	48,3	40,3	31,7	28	25,7														6
7	47,2	48,1	48,5	48,1	46,7	44,3	38,8	30,3	26,9	25	23,1	20,4												7
8	40,4	41,3	41,6	41,6	41,3	40,1	36,3	28,9	25,8	24,3	22,3	20	18,1	16,7										8
9	35	36,1	36,4	36,7	36,6	35,5	33,7	27,6	24,7	23,5	21,5	19,5	17,9	16,6	11,5	13,2	10,8	10,1	10,7					9
10		31,9	32,1	32,7	32,6	31,7	30,4	26,1	23,2	22,6	20,6	18,9	17,5	16,4	11,3	13,1	10,7	10	10,6	9,6	9,1	8,9	8,6	10
12		25,2	25,8	26	25,9	25,4	24,6	23,3	20,6	20,6	19	17,5	16,5	15,7	10,8	12,8	10,3	9,7	10,4	9,4	8,9	8,7	8,5	12
14			21,2	21,3	21,3	21	20,2	19,7	18,4	18,8	17,3	16,1	15	14,6	10,1	12,3	9,9	9,4	10,1	9,1	8,7	8,5	8,3	14
16			17,6	17,8	17,7	17,4	17,2	17,1	16,3	16,3	15,7	14,7	13,7	13,4	9,3	11,7	9,3	9	9,6	8,8	8,4	8,2	8,1	16
18				15,3	15	14,7	14,9	14,5	14,2	14	13,7	13,3	12,4	12,3	8,7	10,9	8,8	8,4	9,2	8,4	8,1	8	7,8	18
20				13,2	13	13,3	12,8	12,5	12,1	12,3	11,8	11,8	11,2	11,2	8	10,1	8,3	7,9	8,6	8	7,7	7,6	7,4	20
22					11,3	11,6	11,2	10,9	10,5	10,8	10,1	10,4	9,9	10	7,4	9,3	7,8	7,4	8,1	7,6	7,3	7,1	7	22
24					10,4	10,2	9,8	9,8	9,1	9,4	8,8	9,1	8,6	9	6,9	8,5	7,2	6,9	7,6	7,2	6,9	6,7	6,5	24
26						9	8,7	8,6	8	8,3	7,7	8,3	7,6	8	6,4	7,7	6,8	6,5	7,1	6,8	6,5	6,3	6	26
28						7,2	7,7	7,7	7,1	7,4	6,8	7,4	6,6	7,1	6	6,8	6,4	6,1	6,6	6,3	6,1	5,8	5,5	28
30							7,3	6,9	6,3	6,9	6	6,6	5,9	6,4	5,5	6,2	6	5,7	5,9	5,7	5,4	5,1	5,1	30
32								6,2	5,6	6,2	5,3	5,9	5,3	5,7	5,2	5,5	5,6	5,3	5,2	5,3	5,3	5,1	4,8	32
34								5,7	5,2	5,7	4,6	5,4	4,9	5,1	4,8	4,9	5	4,9	4,6	4,7	4,7	4,7	4,5	34
36									5	5,1	4,2	4,8	4,6	4,6	4,5	4,4	4,5	4,4	4,1	4,2	4,2	4,2	4,2	36
38										4,6	4	4,5	4,4	4,1	4,2	4	4	4	3,7	3,8	3,8	3,8	3,7	38
40											3,9	4,1	4	3,7	3,8	3,6	3,6	3,6	3,3	3,4	3,4	3,4	3,3	40
42												3,8	3,7	3,4	3,4	3,2	3,3	3,3	3	3,1	3	3	3	42
44													3,4	3,1	3,1	2,9	3	3	2,7	2,7	2,7	2,7	2,7	44
46														2,8	2,9	2,6	2,7	2,6	2,4	2,4	2,4	2,4	2,3	46
48															2,6	2,3	2,4	2,4	2,1	2,1	2,1	2,1	2,1	48
50																2,1	2,1	2,1	1,8	1,9	1,9	1,8	1,8	50
52																	1,9	1,9	1,6	1,7	1,7	1,7	1,6	52
54																			1,5	1,4	1,3	1	1	54
56																					0,7			56



+6%

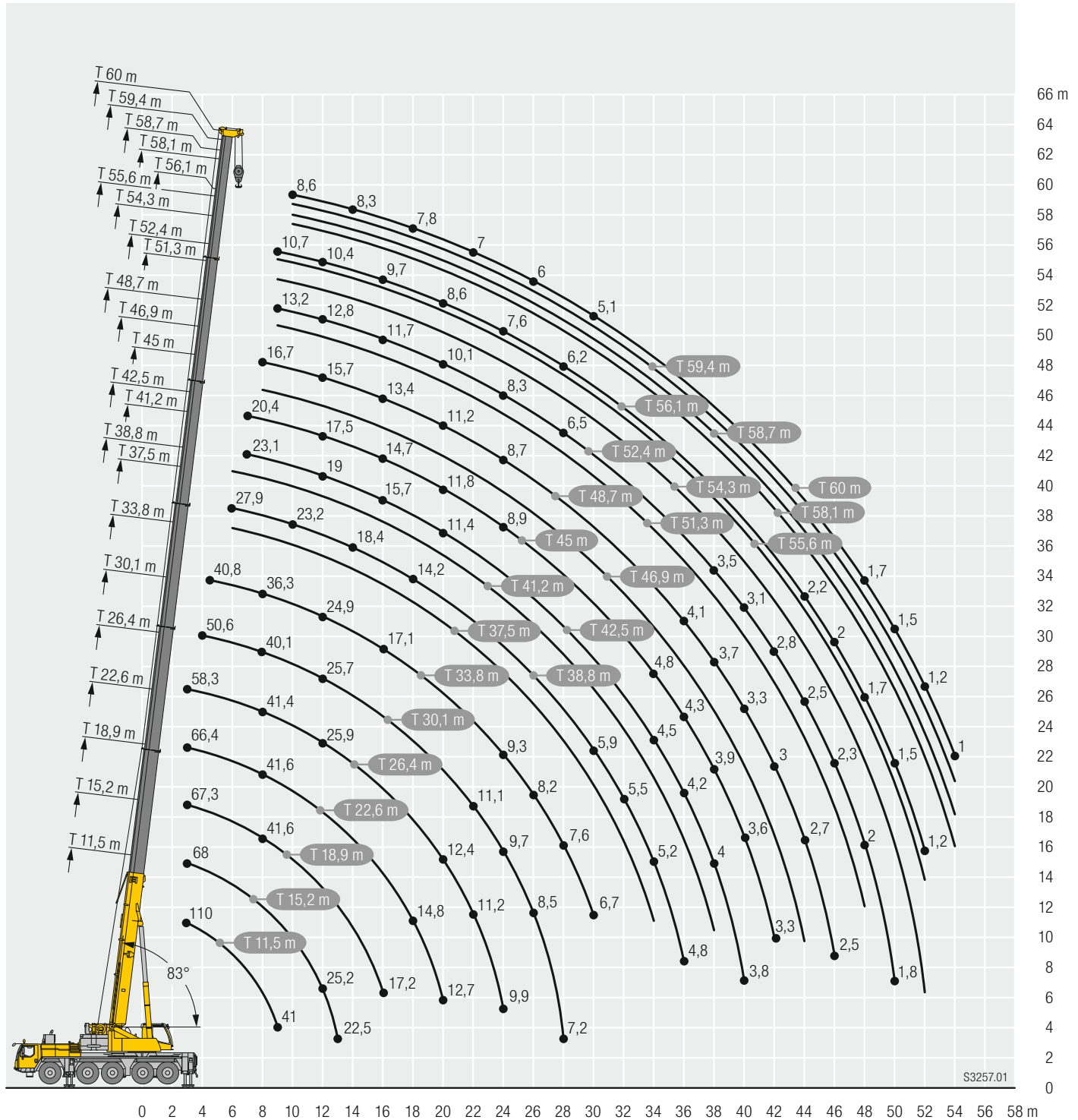
LTM_1110-5.1_Multi_0

Hubhöhen / Lifting heights

Hauteurs de levage / Altezze di sollevamento

Alturas de elevación / Высота подъема

T



S3257.01

Traglasten / Lifting capacities

Forces de levage / Portate

Tablas de carga / Грузоподъемность

TK



	11,5 m			33,8 m			35,1 m			35,7 m			37,5 m			39,5 m			41,2 m			43,2 m						
	K 10,8 m																											
	0°	20°	40°	0°	20°	40°	0°	20°	40°	0°	20°	40°	0°	20°	40°	0°	20°	40°	0°	20°	40°	0°	20°	40°	0°	20°	40°	
3	14,8																											3
3,5	14,8																											3,5
4	14,8																											4
4,5	14,8																											4,5
5	14,8	14,8		14,8																								5
6	14,8	14,8		14,8			10,3			10			14,8															6
7	14,8	14,7		14,8			10,2			9,9			14,8			9,1			13,8									7
8	14,7	14,1	10,3	14,8			9,9			9,6			14,8			8,9			13,8						8			8
9	14,1	13	9,7	14,8	14,7		9,6			9,3			14,8			8,7			13,8						7,9			9
10	13,1	11,9	9,2	14,8	14,4		9,2	8,3		9			14,8	14,1		8,5			13,7						7,7			10
11	12	11,1	8,8	14,8	13,9		8,8	7,8		8,6	7,8		14,8	13,8		8,2	7,6		13,6	12,5					7,6			11
12	10,8	10,3	8,4	14,7	13,3	9,4	8,4	7,4		8,2	7,4		14,8	13,5		7,9	7,2		13,4	12,2					7,3	6,6		12
14	8,8	9,1	7,8	14,2	12,2	9	7,6	6,7	6,2	7,4	6,7	6,1	14,7	12,7	9,1	7,3	6,6	6	12,8	11,8	9				6,9	6,2		14
16	7,4	8,1	7,3	13,6	11,4	8,6	6,9	6,1	5,7	6,7	6,1	5,6	13,8	11,8	8,8	6,7	6,1	5,6	12,1	11,4	8,7				6,4	5,8	5,4	16
18	6,3	7,4	7,1	13	10,7	8,2	6,2	5,6	5,2	6	5,6	5,2	12,9	11,1	8,4	6,1	5,6	5,2	11,1	10,8	8,4				6	5,3	5	18
20	5,4	7		11,7	10	8	5,6	5,1	4,9	5,3	5,1	4,8	11,4	10,5	8,1	5,5	5,2	4,8	10,1	10	8,1				5,5	5	4,7	20
22				10,3	9,4	7,7	5	4,7	4,5	4,8	4,7	4,5	9,8	9,8	7,9	5	4,8	4,5	9	9,2	7,8				5	4,7	4,5	22
24				8,8	8,9	7,5	4,6	4,4	4,2	4,4	4,3	4,2	8,3	8,9	7,6	4,6	4,4	4,3	8	8,3	7,7				4,6	4,4	4,2	24
26				7,6	8	7,3	4,2	4,1	4	4,1	4	4	7,1	7,6	7,4	4,3	4,1	4	7	7,1	7,4				4,3	4,1	4	26
28				6,5	6,9	7,1	3,9	3,9	3,8	3,8	3,7	3,7	6,2	6,5	6,8	4	3,9	3,8	5,9	6,4	6,5				4	3,9	3,9	28
30				5,6	5,9	6,2	3,6	3,6	3,6	3,5	3,5	3,5	5,4	5,7	5,9	3,7	3,7	3,6	5,3	5,4	5,7				3,8	3,7	3,6	30
32				4,9	5,1	5,3	3,4	3,4	3,4	3,3	3,2	3,3	4,7	4,9	5,1	3,5	3,4	3,4	4,7	4,8	4,9				3,5	3,5	3,5	32
34				4,3	4,5	4,6	3,2	3,2	3,2	3,1	3	3,1	4,4	4,3	4,4	3,3	3,2	3,2	4,1	4,3	4,5				3,3	3,3	3,3	34
36				3,8	3,9	4	3	3	3	2,9	2,9	2,9	3,9	4,1	4,1	3,1	3,1	3,1	3,7	3,8	4				3,1	3,1	3,1	36
38				3,4	3,5	3,5	2,8	2,8	2,8	2,7	2,7	2,7	3,5	3,6	3,7	2,9	2,9	2,9	3,5	3,5	3,5				2,9	2,9	3	38
40				3	3,1	3,1	2,6	2,6	2,7	2,5	2,5	2,6	3,1	3,2	3,3	2,8	2,7	2,7	3,3	3,3	3,3				2,7	2,8	2,8	40
42				2,7	2,8		2,5	2,5	2,5	2,4	2,4	2,4	2,9	2,9	3	2,6	2,6	2,6	3,1	3,1	3,1				2,6	2,6	2,6	42
44										2,3	2,3		2,8	2,8	2,8	2,5	2,5	2,5	2,8	2,9	2,9				2,4	2,4	2,5	44
46													2,7			2,4	2,4	2,4	2,5	2,6	2,6				2,3	2,3	2,3	46
48																2,2			2,3	2,3	2,3				2,1	2,2	2,2	48
50																									2	2,1		50

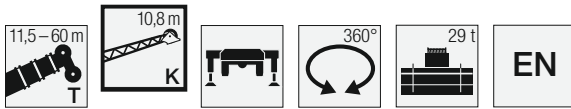
t_197_002_00001_00_000

Traglasten / Lifting capacities

Forces de levage / Portate

Tablas de carga / Грузоподъемность

TK



	43,8 m			45 m			46,9 m			47,5 m			48,7 m			50,6 m			51,3 m			51,9 m					
	K 10,8 m																										
	0°	20°	40°	0°	20°	40°	0°	20°	40°	0°	20°	40°	0°	20°	40°	0°	20°	40°	0°	20°	40°	0°	20°	40°	0°	20°	40°
8	7,7			11,1			6,7			6,5			9			5,9			5,7			5,6			8		
9	7,7			11,1			6,7			6,5			9			5,9			5,7			5,6			9		
10	7,5			11,1			6,7			6,5			9			6			5,8			5,6			10		
11	7,4			11,1			6,6			6,4			9			5,9			5,8			5,6			11		
12	7,2	6,5		11	10,3		6,5			6,3			8,9			5,9			5,7			5,6			12		
14	6,8	6,1		10,7	10		6,2	5,9		6,1	5,8		8,7	8,2		5,7	5,5		5,6	5,4		5,4	5,2		14		
16	6,3	5,7	5,3	10,3	9,8	8,5	5,9	5,6	5,3	5,8	5,5	5,2	8,4	8	7,7	5,5	5,3		5,4	5,2		5,3	5,1		16		
18	5,9	5,3	5	9,7	9,2	8,2	5,6	5,3	5	5,5	5,2	4,9	8,1	7,8	7,6	5,2	5	4,8	5,1	4,9	4,8	5	4,9	4,7	18		
20	5,4	4,9	4,7	9	8,6	8	5,2	4,9	4,7	5,1	4,9	4,6	7,7	7,3	7,2	5	4,8	4,6	4,9	4,7	4,5	4,8	4,6	4,5	20		
22	4,9	4,7	4,4	8,2	8,1	7,7	4,9	4,7	4,4	4,8	4,6	4,4	7,2	6,9	6,7	4,7	4,5	4,4	4,6	4,5	4,3	4,6	4,4	4,3	22		
24	4,5	4,4	4,2	7,5	7,5	7,3	4,6	4,4	4,2	4,5	4,4	4,2	6,7	6,5	6,3	4,5	4,3	4,2	4,4	4,3	4,1	4,4	4,2	4,1	24		
26	4,2	4,1	4	6,5	6,9	6,9	4,3	4,2	4,1	4,2	4,1	4	6,2	6,1	6	4,3	4,1	4	4,2	4,1	4	4,1	4	4	26		
28	3,9	3,9	3,8	5,8	6	6,3	4	3,9	3,9	3,9	3,9	3,9	5,6	5,7	5,6	4	3,9	3,8	3,9	3,9	3,8	3,9	3,9	3,8	28		
30	3,6	3,6	3,6	5,1	5,3	5,4	3,8	3,7	3,7	3,7	3,7	3,7	4,7	5,1	5,3	3,8	3,7	3,7	3,7	3,7	3,7	3,7	3,7	3,6	30		
32	3,4	3,4	3,4	4,4	4,7	4,9	3,6	3,5	3,5	3,5	3,5	3,5	4,4	4,4	4,7	3,6	3,5	3,5	3,5	3,5	3,5	3,5	3,5	3,5	32		
34	3,2	3,2	3,2	4,1	4,1	4,3	3,4	3,4	3,3	3,3	3,3	3,3	4	4,1	4,1	3,5	3,4	3,4	3,3	3,3	3,3	3,3	3,3	3,3	34		
36	2,9	3	3	3,7	3,8	3,8	3,2	3,2	3,2	3,1	3,1	3,1	3,5	3,7	3,9	3,3	3,2	3,2	3,1	3,1	3,2	3,1	3,1	3,1	36		
38	2,8	2,8	2,8	3,3	3,5	3,6	3	3	3,1	2,9	2,9	2,9	3,2	3,3	3,5	3,1	3,1	3,1	3	3	3	3	3	3	38		
40	2,6	2,6	2,7	3	3,1	3,2	2,9	2,9	2,9	2,7	2,8	2,8	3	3,1	3,1	2,9	2,9	3	2,8	2,8	2,8	2,8	2,8	2,8	40		
42	2,4	2,5	2,5	2,8	2,8	2,9	2,7	2,7	2,8	2,6	2,6	2,6	2,7	2,9	2,9	2,7	2,8	2,8	2,7	2,7	2,7	2,7	2,7	2,7	42		
44	2,3	2,3	2,3	2,6	2,7	2,7	2,6	2,6	2,6	2,4	2,5	2,5	2,4	2,6	2,7	2,4	2,6	2,7	2,4	2,5	2,6	2,4	2,5	2,6	44		
46	2,2	2,2	2,2	2,4	2,5	2,5	2,4	2,5	2,5	2,3	2,3	2,4	2,2	2,3	2,4	2,2	2,3	2,4	2,2	2,3	2,4	2,1	2,3	2,3	46		
48	2	2,1	2,1	2,1	2,2	2,3	2,2	2,3	2,3	2,2	2,2	2,2	1,9	2	2,1	1,9	2	2,1	1,9	2	2,1	1,9	2	2,1	48		
50	1,9	1,9	2	1,9	2	2	1,9	2	2	1,9	2	2	1,6	1,8	1,8	1,7	1,8	1,8	1,7	1,8	1,8	1,6	1,7	1,8	50		
52	1,8	1,9		1,7	1,7		1,7	1,8	1,8	1,7	1,7	1,7	1,4	1,5	1,5	1,4	1,5	1,6	1,4	1,5	1,6	1,4	1,5	1,5	52		
54							1,5	1,5		1,5	1,5	1,5	1,2	1,2	1,2	1,2	1,3	1,3	1,2	1,3	1,3	1,1	1,2	1,3	54		
56										1,3			1	1		1	1,1	1	1	1	1	0,9	1	1	56		
58																0,8	0,8		0,8	0,8		0,7	0,8	0,8	58		

t_197_002_00001_00_000

	52,4 m			54,3 m			55,6 m			56,1 m			56,8 m			58,1 m			59,4 m			60 m					
	K 10,8 m																										
	0°	20°	40°	0°	20°	40°	0°	20°	40°	0°	20°	40°	0°	20°	40°	0°	20°	40°	0°	20°	40°	0°	20°	40°	0°	20°	40°
9	6,7																									9	
10	6,7			5,3			4,9			5,3			5,1			4,6										10	
11	6,7			5,3			5			5,3			5,1			4,6			4,4					4,3		11	
12	6,7			5,3			5			5,3			5,1			4,6			4,4					4,3		12	
14	6,7	6,6		5,2	5,1		5	4,8		5,3	5,1		5,1	5		4,7			4,4				4,3		14		
16	6,5	6,4		5,1	5		4,8	4,6		5,2	5		5,1	4,9		4,6	4,4		4,4	4,2			4,3	4,2	16		
18	6,3	6,2	6,2	4,9	4,8	4,7	4,7	4,6	4,5	5,1	4,9	4,8	5	4,8	4,7	4,5	4,4	4,4	4,3	4,2	4,1	4,2	4,1	4,1	18		
20	6,1	6	6	4,7	4,6	4,5	4,5	4,4	4,4	4,9	4,7	4,6	4,9	4,7	4,5	4,4	4,3	4,3	4,2	4,1	4,1	4,1	4	4,1	20		
22	5,8	5,7	5,6	4,5	4,4	4,3	4,4	4,3	4,2	4,8	4,5	4,4	4,7	4,5	4,3	4,3	4,2	4,2	4,1	4,1	4,1	4	4	4	22		
24	5,5	5,3	5,3	4,4	4,2	4,1	4,2	4,1	4,1	4,6	4,4	4,2	4,5	4,3	4,2	4,1	4,1	4	4	3,9	3,9	3,9	3,9	3,9	24		
26	5,2	5,1	5	4,2	4,1	4	4	4	3,9	4,4	4,2	4,1	4,3	4,2	4,1	4	3,9	3,9	3,8	3,8	3,8	3,8	3,8	3,8	26		
28	4,9	4,8	4,7	4	3,9	3,8	3,9	3,8	3,8	4,2	4,1	3,9	4,2	4	3,9	3,9	3,8	3,8	3,7	3,7	3,7	3,6	3,7	3,7	28		
30	4,6	4,5	4,5	3,8	3,7	3,7	3,7	3,6	3,6	4	3,9	3,8	4	3,9	3,8	3,7	3,7	3,6	3,6	3,5	3,6	3,5	3,5	3,6	30		
32	4,2	4,3	4,3	3,6	3,6	3,5	3,5	3,5	3,5	3,8	3,8	3,7	3,8	3,7	3,7	3,6	3,5	3,5	3,4	3,4	3,4	3,4	3,4	3,4	32		
34	3,7	4	4,1	3,5	3,4	3,4	3,3	3,3	3,3	3,6	3,6	3,6	3,6	3,6	3,6	3,4	3,4	3,4	3,3	3,3	3,3	3,2	3,2	3,3	34		
36	3,5	3,5	3,7	3,3	3,3	3,2	3,2	3,2	3,2	3,4	3,4	3,5	3,3	3,4	3,4	3,3	3,2	3,2	3,1	3,1	3,2	3,1	3,1	3,1	36		
38	3,2	3,3	3,3	3,2	3,1	3,1	3	3	3	2,9	3,2	3,3	2,9	3,1	3,3	3	3,1	3,1	2,9	3	3	2,9	2,9	3	38		
40	2,8	3,1	3,1	2,9	3	3	2,8	2,9	2,9	2,6	2,8	3	2,5	2,8	2,9	2,6	2,8	2,9	2,5	2,8	2,9	2,5	2,7	2,8	40		
42	2,5	2,7	2,8	2,5	2,7	2,9	2,5	2,7	2,7	2,2	2,4	2,6	2,2	2,4	2,6	2,3	2,5	2,6	2,2	2,4	2,6	2,2	2,4	2,5	42		
44	2,2	2,4	2,5	2,2	2,4	2,5	2,2	2,4	2,5	1,9	2,1	2,3	1,9	2,1	2,2	2	2,2	2,3	1,9	2,1	2,3	1,9	2,1	2,2	44		
46	2	2,1	2,2	2	2,1	2,2	1,9	2,1	2,2	1,7	1,8	2	1,6	1,8	1,9	1,7	1,9	2	1,7	1,8	2	1,6	1,8	1,9	46		
48	1,7	1,8	1,9	1,7	1,9	1,9	1,7	1,8	1,9	1,4	1,6	1,7	1,3	1,5	1,6	1,4	1,6	1,7	1,4	1,6	1,7	1,3	1,5	1,6	48		
50	1,4	1,6	1,6	1,4	1,6	1,7	1,4	1,6	1,6	1,1	1,3	1,4	1	1,2	1,3	1,1	1,3	1,4	1,1	1,3	1,4	1,1	1,3	1,4	50		
52	1,2	1,3	1,3	1,2	1,3	1,4	1,2	1,3	1,4	0,8	1	1,1	0,8	1	1	0,9	1,1	1,1	0,9	1	1,1	0,8	1	1,1	52		
54	0,9	1	1,1	1	1,1	1,1	0,9	1	1,1		0,8	0,8		0,7	0,8	0,6	0,8	0,9		0,8	0,9		0,7	0,8	54		
56	0,7	0,8	0,8	0,8	0,9	0,9	0,7	0,8	0,9									0,6							56		
58		0,6		0,6	0,6			0,6	0,6																58		

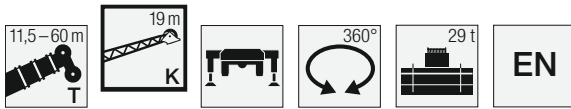
t_197_002_00001_00_000

Traglasten / Lifting capacities

Forces de levage / Portate

Tablas de carga / Грузоподъемность

TK



	11,5 m			33,8 m			35,1 m			35,7 m			37,5 m			39,5 m			41,2 m			43,2 m							
	K 19 m																												
	0°	20°	40°	0°	20°	40°	0°	20°	40°	0°	20°	40°	0°	20°	40°	0°	20°	40°	0°	20°	40°	0°	20°	40°	0°	20°	40°		
3	9,5																											3	
3,5	9,3																											3,5	
4	9,1																											4	
4,5	8,9																											4,5	
5	8,7																											5	
6	8,2			6,9																								6	
7	7,7			6,9			5,1			5			6,7															7	
8	7,2			6,8			5,1			5			6,7			4,7			6,1									8	
9	6,8	5,2		6,7			5,1			5			6,6			4,6			6,1			4,3						9	
10	6,3	4,9		6,6			5			4,9			6,5			4,6			6			4,3						10	
11	5,9	4,7		6,5			5			4,9			6,4			4,6			5,9			4,3						11	
12	5,6	4,5		6,3			4,9			4,8			6,3			4,5			5,8			4,2						12	
14	4,9	4,2	3,6	6	4,5		4,8			4,7			6	4,5		4,4			5,7			4						14	
16	4,3	3,9	3,5	5,6	4,3		4,6	3,9		4,6	3,9		5,7	4,3		4,3	3,9		5,4	4,3		3,9	3,7					16	
18	3,8	3,7	3,3	5,3	4,1	3,5	4,4	3,8		4,4	3,8		5,4	4,2		4,1	3,8		5,2	4,1		3,8	3,7					18	
20	3,4	3,5	3,2	5	4	3,4	4,1	3,7	3,3	4,1	3,7	3,2	5,1	4	3,4	4	3,7		5	4	3,4	3,7	3,6					20	
22	3,1	3,3	3,2	4,7	3,8	3,3	3,9	3,6	3,2	3,9	3,6	3,2	4,8	3,9	3,3	3,8	3,5	3,2	4,8	3,9	3,3	3,6	3,5	3,2					22
24	2,8	3,2	3,1	4,5	3,7	3,2	3,6	3,4	3,2	3,6	3,4	3,2	4,6	3,8	3,3	3,6	3,4	3,1	4,6	3,8	3,3	3,5	3,3	3,1					24
26	2,6	3,2	3,1	4,3	3,6	3,2	3,4	3,2	3,1	3,4	3,2	3,1	4,4	3,7	3,2	3,4	3,2	3,1	4,4	3,7	3,2	3,4	3,2	3					26
28	2,4	3,2		4,1	3,5	3,2	3,2	3	2,9	3,2	3	2,9	4,2	3,6	3,2	3,2	3	2,9	4,2	3,6	3,2	3,2	3	2,9					28
30				3,9	3,4	3,1	3	2,9	2,8	3	2,8	2,8	4,1	3,5	3,2	3,1	2,9	2,8	4,1	3,5	3,1	3,1	2,9	2,8					30
32				3,8	3,3	3,1	2,8	2,7	2,6	2,8	2,7	2,6	3,9	3,4	3,1	2,9	2,7	2,7	3,9	3,4	3,1	2,9	2,7	2,7					32
34				3,6	3,3	3,1	2,7	2,6	2,5	2,6	2,6	2,5	3,7	3,3	3,1	2,7	2,6	2,5	3,8	3,3	3,1	2,8	2,6	2,6					34
36				3,4	3,2	3,1	2,5	2,4	2,4	2,5	2,4	2,4	3,5	3,3	3,1	2,6	2,5	2,5	3,6	3,3	3,1	2,6	2,5	2,5					36
38				3,2	3,2	3,1	2,4	2,3	2,3	2,3	2,3	2,3	3,3	3,2	3,1	2,4	2,4	2,4	3,4	3,2	3,1	2,5	2,4	2,4					38
40				3	3,1	3,1	2,3	2,2	2,2	2,2	2,2	2,2	3,1	3,2	3,1	2,3	2,3	2,3	3,1	3,1	3,1	2,4	2,3	2,3					40
42				2,9	3,1	3,1	2,1	2,1	2,1	2	2,1	2,1	3	3	3,1	2,2	2,2	2,2	2,8	3,1	3,1	2,2	2,2	2,2					42
44				2,7	2,9	3	2	2	2,1	1,9	2	2	2,8	2,9	2,9	2,1	2,1	2,1	2,6	2,8	2,9	2,1	2,1	2,1					44
46				2,4	2,6	2,6	1,9	1,9	2	1,8	1,9	1,9	2,5	2,7	2,8	2	2	2	2,4	2,5	2,6	2	2	2,1					46
48				2,2	2,3		1,8	1,8	1,9	1,7	1,7	1,8	2,2	2,4	2,5	1,9	1,9	1,9	2,3	2,3	2,4	1,9	1,9	2					48
50				1,9			1,7	1,7		1,6	1,7		2	2,1	2,2	1,8	1,8	1,8	2	2,2	2,3	1,8	1,8	1,9					50
52							1,7			1,6			1,9	2		1,7	1,7	1,8	2	2	2	1,7	1,7	1,8					52
54													1,9			1,6	1,6		1,8	1,9	1,9	1,6	1,6	1,7					54
56																1,6	1,7		1,6	1,7		1,5	1,5	1,6					56
58																			1,3			1,4	1,5						58
60																						1							60

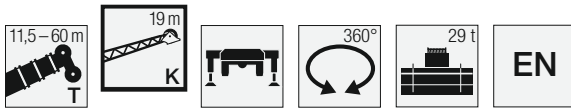
t_197_002_01001_00_000

Traglasten / Lifting capacities

Forces de levage / Portate

Tablas de carga / Грузоподъемность

TK



	43,8 m			45 m			46,9 m			47,5 m			48,7 m			50,6 m			51,3 m			51,9 m											
	K 19 m																																
	0°	20°	40°	0°	20°	40°	0°	20°	40°	0°	20°	40°	0°	20°	40°	0°	20°	40°	0°	20°	40°	0°	20°	40°	0°	20°	40°						
9	4,2			5,4									4			4,7												9					
10	4,2			5,3						4,1																		10					
11	4,2			5,3						4			4			4,7								3,7			3,6	11					
12	4,1			5,3						4			3,9			4,6								3,7			3,6	12					
14	4			5,2						3,8			3,8			4,6								3,5			3,4	14					
16	3,8			5	4,2					3,7			3,6			4,5								3,4			3,3	16					
18	3,7	3,6		4,9	4					3,6	3,5		3,6	3,4		4,5	3,9						3,4	3,2		3,3	3,1	3,2	3,1	18			
20	3,6	3,6		4,7	3,9					3,5	3,4		3,5	3,3		4,4	3,8						3,3	3,2		3,2	3,1	3,2	3	20			
22	3,5	3,5	3,2	4,6	3,8	3,3				3,5	3,4		3,4	3,3		4,3	3,7	3,2					3,2	3,1		3,1	3,1	3,1	3	22			
24	3,4	3,3	3,1	4,4	3,7	3,2				3,4	3,3	3,1	3,3	3,3	3,1	4,2	3,6	3,2					3,1	3,1	3,1	3,1	3	3	3	24			
26	3,3	3,1	3	4,3	3,6	3,2				3,3	3,1	3	3,2	3,1	3	4,1	3,5	3,2					3,1	3,1	3	3	3	2,9	3	2,9	2,9	26	
28	3,2	3	2,9	4,1	3,5	3,2				3,2	3	2,9	3,1	3	2,9	4	3,5	3,1					3	3	2,8	3	2,9	2,8	2,9	2,9	2,8	28	
30	3,1	2,9	2,8	4	3,5	3,1				3,1	2,9	2,8	3	2,9	2,8	3,9	3,4	3,1					3	2,9	2,7	2,9	2,8	2,7	2,9	2,8	2,7	30	
32	2,9	2,7	2,7	3,9	3,4	3,1				2,9	2,8	2,7	2,9	2,8	2,7	3,8	3,4	3,1					2,9	2,8	2,6	2,9	2,7	2,6	2,8	2,7	2,6	32	
34	2,8	2,6	2,6	3,7	3,3	3,1				2,8	2,7	2,6	2,8	2,6	2,6	3,7	3,3	3,1					2,8	2,7	2,6	2,8	2,6	2,6	2,8	2,6	2,5	34	
36	2,6	2,5	2,5	3,6	3,3	3,1				2,7	2,5	2,5	2,7	2,5	2,5	3,4	3,2	3					2,7	2,5	2,5	2,6	2,5	2,5	2,6	2,5	2,5	36	
38	2,4	2,4	2,4	3,3	3,2	3,1				2,6	2,4	2,4	2,5	2,4	2,4	3,1	3,2	3					2,6	2,5	2,4	2,5	2,4	2,4	2,5	2,4	2,4	38	
40	2,3	2,3	2,3	2,9	3,2	3				2,4	2,4	2,3	2,4	2,3	2,3	3	3	3					2,5	2,4	2,3	2,4	2,4	2,3	2,4	2,4	2,3	40	
42	2,2	2,2	2,2	2,8	2,9	3				2,3	2,3	2,3	2,2	2,3	2,2	2,6	2,8	3					2,3	2,3	2,3	2,3	2,3	2,3	2,3	2,3	2,2	42	
44	2	2,1	2,1	2,5	2,7	2,8				2,2	2,2	2,2	2,1	2,1	2,2	2,4	2,6	2,8					2,2	2,2	2,2	2,2	2,2	2,2	2,2	2,2	2,2	44	
46	1,9	2	2	2,3	2,5	2,6				2,1	2,1	2,1	2	2	2,1	2,3	2,3	2,6					2,1	2,1	2,1	2,1	2,1	2,1	2	2,1	2,1	46	
48	1,8	1,8	1,9	2,1	2,3	2,4				2	2	2	1,9	1,9	2	2,1	2,1	2,2					2	2	2,1	1,9	2	2	1,9	2	2	48	
50	1,7	1,7	1,8	2	2	2,1				1,9	1,9	2	1,8	1,8	1,9	1,8	2	2,1					1,8	2	2	1,8	1,9	1,9	1,8	1,9	1,9	50	
52	1,6	1,6	1,7	1,9	1,9	2				1,8	1,8	1,9	1,7	1,7	1,8	1,6	1,8	1,9					1,6	1,8	1,9	1,6	1,8	1,8	1,5	1,8	1,8	52	
54	1,5	1,5	1,6	1,7	1,8	1,9				1,6	1,7	1,8	1,6	1,6	1,7	1,4	1,6	1,7					1,4	1,6	1,7	1,4	1,6	1,7	1,3	1,6	1,7	54	
56	1,4	1,4	1,5	1,4	1,6	1,6				1,4	1,6	1,7	1,4	1,6	1,6	1,2	1,4	1,5					1,2	1,4	1,5	1,1	1,4	1,5	1,1	1,3	1,5	56	
58	1,3	1,4		1,3	1,4	1,3				1,2	1,4	1,4	1,2	1,4	1,4	1	1,1	1,2					1	1,2	1,2	0,9	1,1	1,2	0,9	1,1	1,2	58	
60	1,2			1,1	1,1					1,1	1,2		1	1,2	1,1	0,8	0,9	0,9					0,8	1	1	0,8	0,9	1	0,7	0,9	1	60	
62										0,9	1					0,9	1													0,7	0,7	0,7	62
64																0,7																64	

t_197_002_01001_00_000

	52,4 m			54,3 m			55,6 m			56,1 m			56,8 m			58,1 m			59,4 m			60 m										
	K 19 m																															
	0°	20°	40°	0°	20°	40°	0°	20°	40°	0°	20°	40°	0°	20°	40°	0°	20°	40°	0°	20°	40°	0°	20°	40°	0°	20°	40°					
11	4,1			3,5						3,3			3,5																		11	
12	4,1			3,5						3,3			3,5			3,4								3,1			2,9			2,8		12
14	4,1			3,4						3,2			3,4			3,4								3,1			2,9			2,8		14
16	4			3,2						3,1			3,3			3,2								3			2,8			2,8		16
18	3,9	3,6		3,1						3			3,2			3,1								2,9			2,8			2,7		18
20	3,8	3,6		3,1	2,9					2,9	2,8		3,1	3		3,1	2,9							2,8	2,7		2,7	2,6	2,6	2,5		20
22	3,7	3,5		3	2,9					2,9	2,8		3	3		3	2,9							2,8	2,7		2,6	2,5	2,6	2,5		22
24	3,7	3,5	3,1	2,9	2,9	2,9				2,8	2,7		3	2,9		2,9	2,9							2,7	2,6		2,6	2,5	2,5	2,5		24
26	3,6	3,4	3,1	2,9	2,9	2,9				2,7	2,7	2,8	2,9	2,9	2,9	2,9	2,9	2,8					2,6	2,6	2,6	2,5	2,5	2,5	2,5	2,5	2,5	26
28	3,5	3,4	3,1	2,8	2,8	2,8				2,7	2,7	2,8	2,9	2,9	2,8	2,9	2,8	2,8					2,6	2,6	2,6	2,5	2,5	2,5	2,4	2,4	2,5	28
30	3,5	3,3	3,1	2,8	2,8	2,7				2,7	2,7	2,7	2,9	2,8	2,8	2,8	2,8	2,8					2,6	2,6	2,6	2,4	2,5	2,5	2,4	2,4	2,5	30
32	3,4	3,3	3	2,8	2,7	2,6				2,6	2,7	2,6	2,8	2,8	2,7	2,8	2,8	2,7					2,5	2,6	2,6	2,4	2,5	2,5	2,4	2,4	2,5	32
34	3,3	3,2	3	2,7	2,7	2,6				2,6	2,6	2,5	2,8	2,7	2,6	2,8	2,7	2,6					2,5	2,6	2,5	2,4	2,4	2,5	2,4	2,4	2,5	34
36	3,2	3,1	3	2,7	2,6	2,5				2,6	2,5	2,5	2,8	2,6	2,5	2,7	2,6	2,5					2,5	2,5	2,5	2,3	2,4	2,4	2,3	2,4	2,4	36
38	3	3,1	3	2,6	2,5	2,4				2,5	2,4	2,4	2,7	2,5	2,5	2,7	2,5	2,4					2,5	2,5	2,4	2,3	2,3	2,4	2,3	2,3	2,4	38
40	2,7	3	2,9	2,5	2,4	2,3				2,4	2,4	2,3	2,6	2,4	2,4	2,6	2,4	2,4					2,4	2,4	2,3	2,3	2,3	2,3	2,3	2,3	2,3	40
42	2,5	2,7	2,9	2,4	2,3	2,3				2,3	2,3	2,3	2,4	2,4	2,3	2,3	2,4	2,3					2,3	2,3	2,3	2,2	2,3	2,2	2,2	2,2	2,2	42
44	2,4	2,4	2,7	2,3	2,2	2,2				2,2	2,2	2,2	2,1	2,3	2,3	2	2,3	2,3					2,1	2,2	2,2	2	2,2	2,2	2	2,2	2,2	44
46	2,1	2,2	2,4	2,1	2,1	2,1				2	2,1	2,1	1,8	2,1	2,2	1,8	2,1	2,2					1,8	2,1	2,1	1,7	2,1	2,1	1,7	2,1	2,1	46
48	1,8	1,9	2,2	1,8	2,1	2,1				1,8	2	2,1	1,6	1,9	2,1	1,5	1,9	2,1					1,6	1,9	2,1	1,5	1,9	2	1,4	1,8	2	48
50	1,6	1,9	2	1,6	1,9	2				1,6	1,8	2	1,3	1,6	1,9	1,3	1,6	1,8					1,3	1,6	1,9	1,2	1,6	1,8	1,2	1,5	1,8	50
52	1,4	1,6	1,8	1,4	1,7	1,8				1,3	1,6	1,8	1,1	1,4	1,6	1	1,4	1,6					1,1	1,4	1,6	1	1,4	1,6	1	1,3	1,5	52
54	1,1	1,4	1,6	1,2	1,4	1,6				1,1	1,4	1,6	0,8	1,1	1,3	0,8	1,1	1,3					0,8	1,2	1,4	0,8	1,1	1,3	0,7	1,1	1,3	54

Hubhöhen / Lifting heights

Hauteurs de levage / Altezze di sollevamento

Alturas de elevación / Высота подъема

TK

